

高橋 紘 (たかはし ひろし)

昭和16 (1941) 年12月12日生まれ。早稲田大学卒。共同通信記者。静岡福祉大学教授。著書に『象徴天皇』(岩波新書)、『人間 昭和天皇』(講談社)、共著に『天皇家の密使たち』(文春文庫)、編著に『側近日誌』(中公文庫)など。平成23 (2011) 年没。

所 功 (ところ いさお)

昭和16 (1941) 年12月12日生まれ。名古屋大学卒。法学博士(慶大、日本法制文化史)。京都産業大学名誉教授。モロロジー研究所研究主幹。著書に『宮廷儀式書成立史の再検討』(国書刊行会)、『歴代天皇の実像』(モロロジー研究所)、編著に『皇室事典』(角川学芸出版)、『日本年号史大事典』(雄山閣)など。

文春新書

1163

皇位継承 増補改訂版

2018年(平成30年)3月20日 第1刷発行

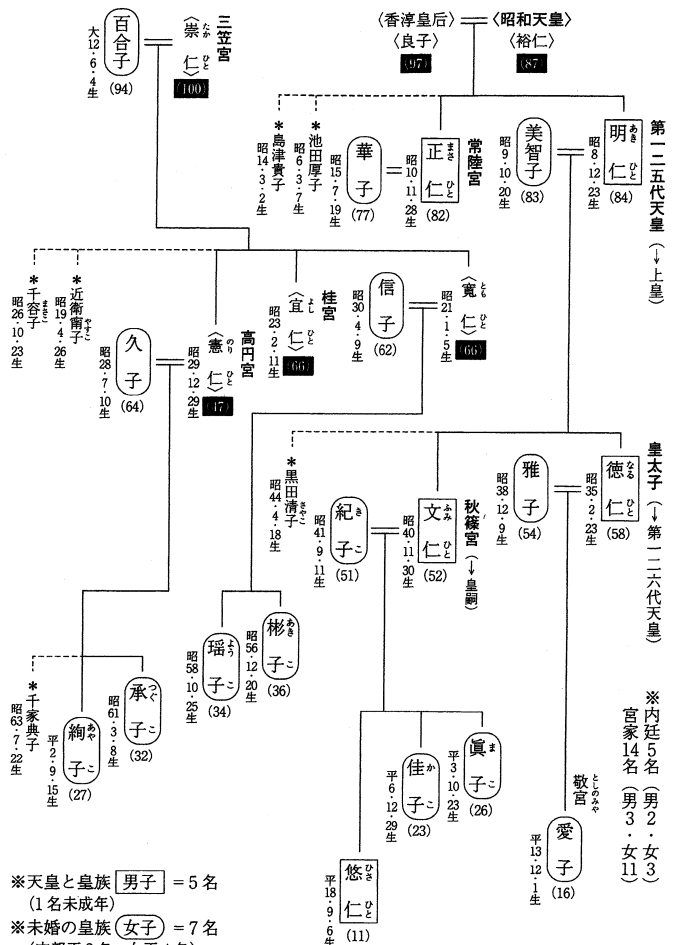
著 者 高橋 紘
所 功
発行者 鈴木 洋 嗣
発行所 文藝春秋

〒102-8008 東京都千代田区紀尾井町3-23
電話 (03) 3265-1211 (代表)

印刷所 理想社
付物印刷 大日本印刷
製本所 加藤製本

定価はカバーに表示してあります。
万一、落丁・乱丁の場合は本社製作部宛お送り下さい。
送料小社負担でお取替え致します。

©Takahashi Misako, Tokoro Isao 2018 Printed in Japan
ISBN978-4-16-661163-8



※天皇と皇族 男子 = 5名 (1名未成年)
※未婚の皇族 女子 = 7名 (内親王3名、女王4名)
※平成31年(2019)4月30日今上陛下退位→5月1日皇太子殿下即位の子定
平成30年(2018)3月現在の皇室構成員(全19名、敬称略、く)内は故人、点線*は元皇族

目次

増補改訂版に寄せて 3

序章 皇位継承の危機 7

第一章 「万世一系」はいかに保たれたか 19

第二章 「女帝」出現の意味 63

第三章 『皇室典範』の成り立ち 103

第四章 御側女官の役割 141

第五章 昭和天皇の苦悩 167

第六章 新『皇室典範』のディレンマ 191

第七章 「皇室の危機」克服の試み 215

第八章 「高齢譲位」に伴う儀式 233

あとがき 256

参考文献 258

皇室略系図 260

平成30年3月現在の皇室関係者 268